

CARACTERÍSTICAS PRINCIPALES

40 A

EVO INTERRUPTOR SECCIONADOR SEPARABLE



SUS PUNTOS FUERTES

- Hasta 6 polos + tierra
- Diseño liso sin rugosidades ni tornillos a la vista
- Envergadura limitada a 120 mm
- IP4X sin tapón del lado fuente
- Estanqueidad IP66/IP67/IP69 tanto en posición ON como en OFF y en posición separada con tapones
- Corte visible y totalmente indicado
- Rapidez de maniobra independiente de la fuerza del operario
- Bloqueable en posición OFF

UN PRODUCTO ÚNICO

EVO40 es un interruptor-seccionador separable con control manual rotativo, de 2 a 6 polos.

Certificado por el laboratorio LCIE BUREAU VERITAS y cumpliendo con la norma IEC/EN 60947-1 y 60947-3. **EVO40** se usa tanto para el corte en carga como para el seccionamiento de todo el circuito eléctrico de baja tensión, tanto si es resistivo (AC-21A), mixto resistivo/inductivo (AC-22A), inductivo (AC-23A), o que precise del cierre/corte en carga (AC-3) de motores eléctricos según la norma IEC/EN 60947-3.

Dotado de contactos auto-limpiantes con pastillas en aleación de plata y de un **mecanismo** de giro patentado y único, nuestro concepto innovador une las funcionalidades de un interruptor a las de un seccionador.

El diseño con corte brusco por cada polo asegura de manera óptima cualquier operación de mantenimiento.

EVO FACILITA LA CONFORMIDAD :

- de su maquinaria eléctrica con la Directiva Europea de Maquinaria y con las normas EN 12100 y EN 60204-1,
- de sus instalaciones eléctricas con las normas IEC/HD 60364 y NF 15-100.

Su protección por medio de una trampilla de seguridad en caso de separación de la parte fuente y de la parte carga, previene los riesgos de descargas eléctricas accidentales (IP4X/IPXXD).

Su **robusto mecanismo** permite la apertura y separación, de manera **visible y totalmente indicada**, incluso en caso de sobreintensidad o de sobretensión accidental.

Dado que ocupa poco espacio, no tiene tornillos visibles ni zonas de retención y es **bloqueable por candado**, posibilita que el **EVO40** se instale indistintamente en un cuadro eléctrico o en un zócalo mural de superficie (con elección de inclinación).

Por la calidad de sus materiales, el **EVO40** ofrece una gran flexibilidad en las aplicaciones más exigentes en materia de higiene, de robustez y de fiabilidad, sin halógenos y autoextinguible UL94, según norma IEC 60068-2, resistente a los UV clase f1, resistente a la corrosión y a los agentes químicos.

EVO está certificado por el laboratorio LCIE BUREAU VERITAS y cumple con las normas:

- IEC/EN 60947-1/-3/: aparellaje en baja tensión: interruptores, seccionadores, interruptores-seccionadores y fusibles varios.



NUESTRAS CERTIFICACIONES

EVO es un interruptor-seccionador con corte visible y totalmente indicado y no está sujeto a la obligación de un dispositivo diferencial de corriente residual de 30 mA.

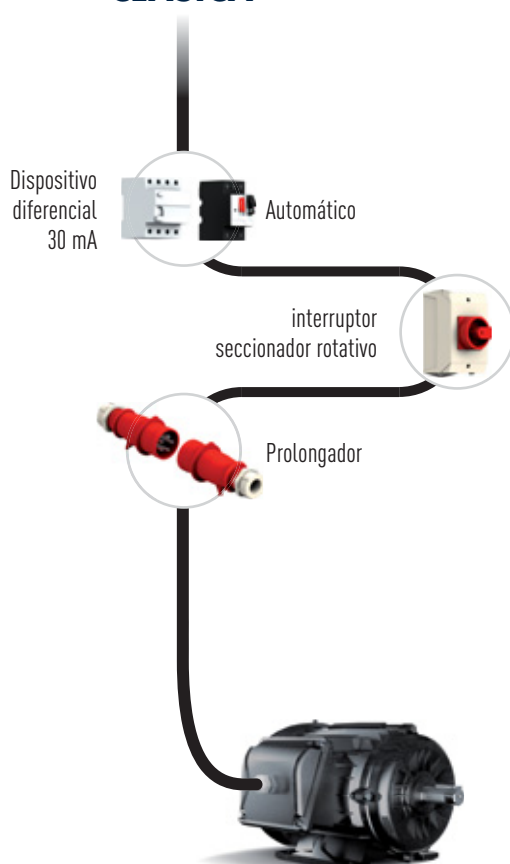
EVO permite:

- la continuidad del servicio: sin arranques accidentales y sin pérdidas en la operativa de trabajo,
- un ahorro de espacio y una reducción de costes,

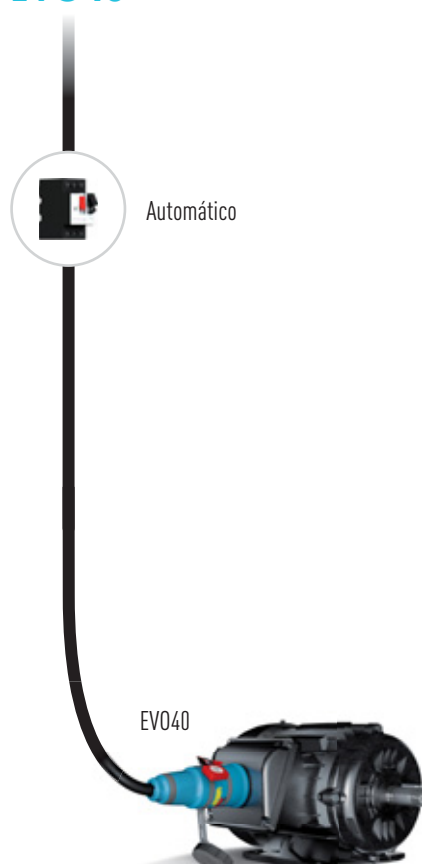
- asegurar y simplificar las intervenciones: para el mantenimiento o la sustitución de equipos, el EVO puede separarse en dos partes con una herramienta y puede bloquearse con candado. Una vez separado, el EVO tiene un índice de protección IP4X/IPXXD. Por lo tanto, no es necesario utilizar personal autorizado ni procedimientos de protección.

Nota : en algunos países (por ejemplo España) no hay obligación de instalar un DDR de 30mA.

INSTALACIÓN CLÁSICA



SOLUCIÓN EVO40



CARACTERÍSTICAS PRINCIPALES

40 A

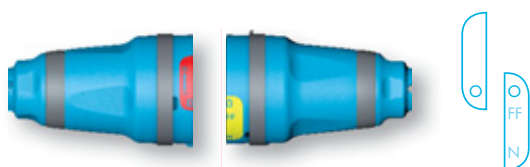
EVO INTERRUPTOR SECCIONADOR SEPARABLE



ROTATIVO Y SEPARABLE

- Simplicidad de utilización
- Estanqueidad automática en posición ON y OFF

POSICIÓN SEPARADA



POSICIÓN 00

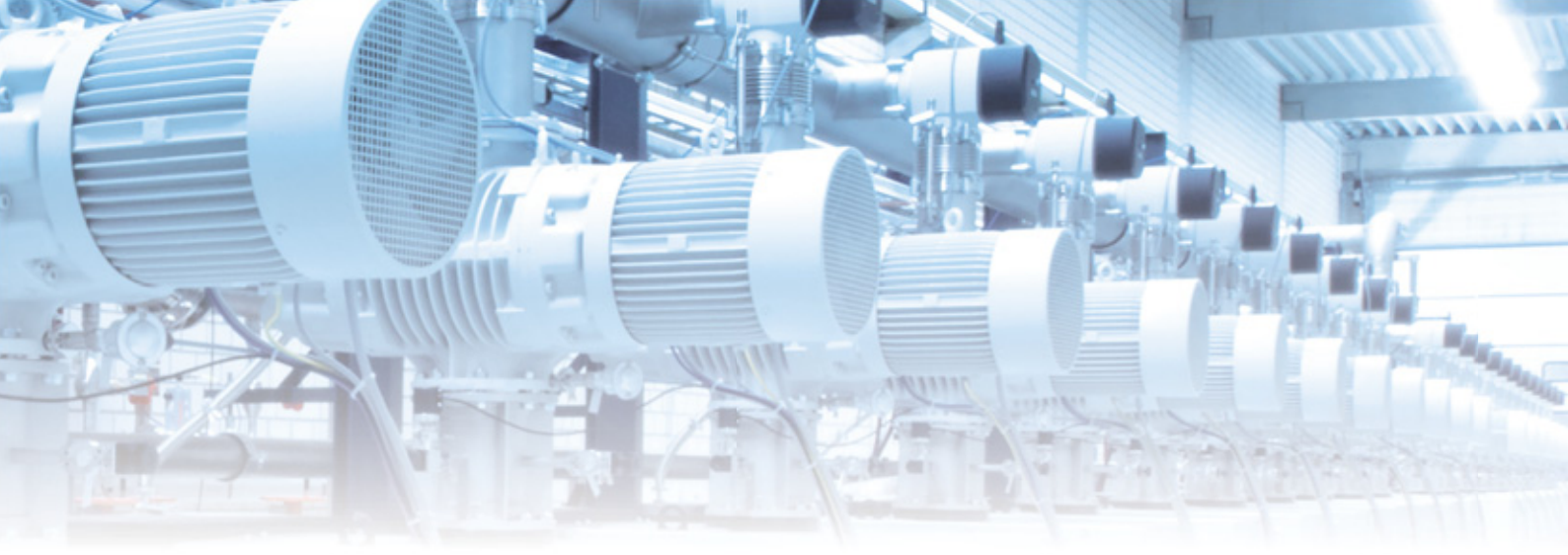


POSICIÓN OFF



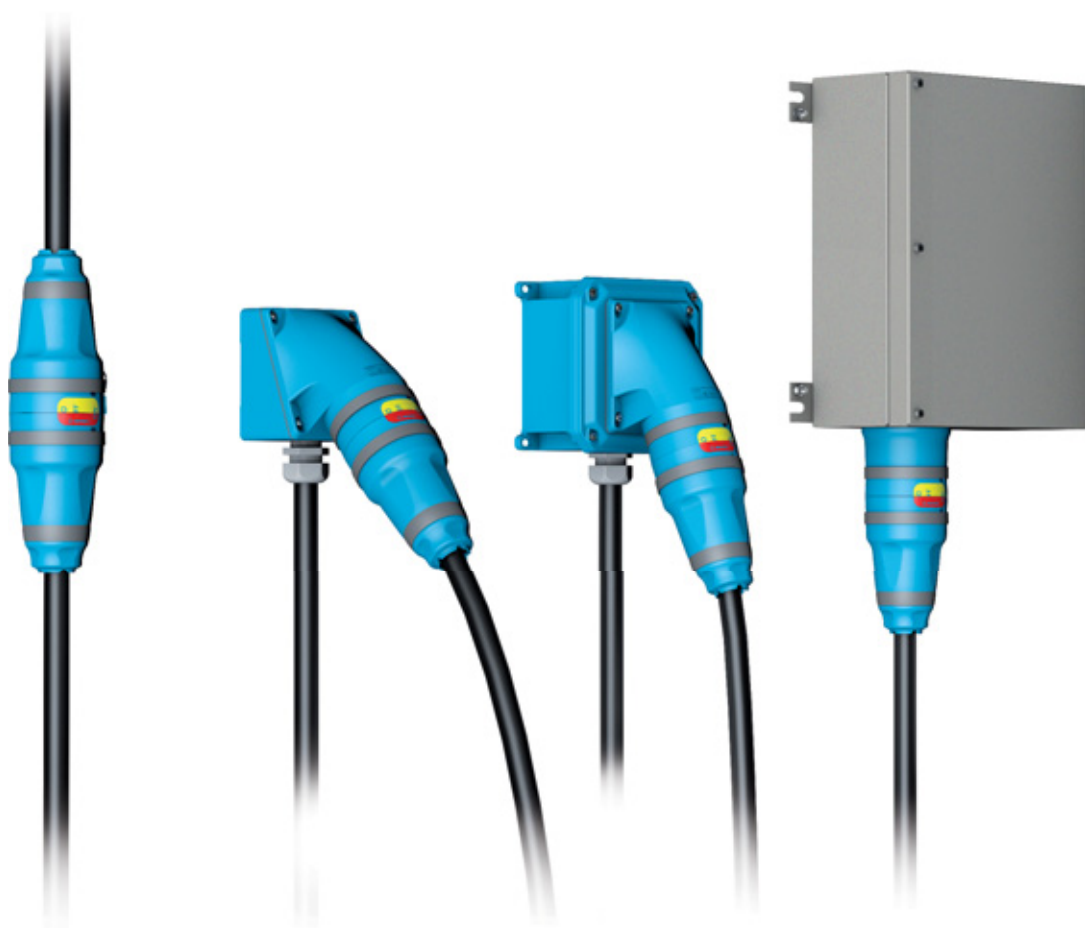
POSICIÓN ON





POSIBILIDADES DE INSTALACIÓN

- Codo inclinado para montaje en superficie
- Con codo inclinado en cuadro
- Con codo recto en cuadro por debajo
- Todo en aéreo



6 POLOS

18,5 kW

690 V
U_{MAXI}

INTERRUPTOR SECCIONADOR SEPARABLE EVO40



IP66
IP67/IP69



2,5-10 mm² (1)
2,5-16 mm² (2)



GRP



IK09



-25 °C
+60 °C



Ver
cuadro



60947-1/-3

(1) Cableado flexible (min - máx).
(2) Cableado rígido (min - máx).



Se suministra una
llave para candado con
cada fuente/carga.

PODER DE CORTE EN CARGA

kW/V	230 V	400 V	690 V
AC-21 A/AC-22 A	40 A	40 A	40 A
AC-23 A	11 kW	18,5 kW	18,5 kW
AC-3	7,5 kW	11 kW	11 kW

OTRAS CARACTERÍSTICAS

Resistencia eléctrica	15 000 ciclos*
U _i : tensión de aislamiento	1 000 V AC
U _{max} : tensión de utilización	690 V
I _{the} : corriente térmica convencional en el aparato	40 A
U _{imp} : tensión de resistencia a los choques eléctricos	8 kV
I _{cc} : Intensidad de corto circuito con fusible gG y fusible aM	100 kA
I _{cm} : poder de cierre en corto circuito	1 kA

* En funcionamiento de servicio AC-23A 690 V AC/40A.

REFERENCIAS



Tensión	Polaridad	Fuente	Carga	Codo recto	Codo inclinado 70°	Empuñadura ⁽¹⁾	Zócalo mural 90° ⁽²⁾
200-250 V AC	2P+E	8144032	8148032	51LM0	51LM7	51LP0D21	51LC9000
	3P+E	8144033	8148033				
	4P+E	8144034	8148034				
	6P+E	8144036	8148036				
380-480 V AC	2P+E	8144012	8148012	51LM0	51LM7	51LP0D21	51LC9000
	3P+E	8144013	8148013				
	4P+E	8144014	8148014				
	6P+E	8144016	8148016				
500-690 V AC	2P+E	8144052	8148052	51LM0	51LM7	51LP0D21	51LC9000
	3P+E	8144053	8148053				
	4P+E	8144054	8148054				
	6P+E	8144056	8148056				
Umax 690 V AC	2P+E	8144122	8148122	51LM0	51LM7	51LP0D21	51LC9000
	3P+E	8144123	8148123				
	4P+E	8144124	8148124				
	6P+E	8144126	8148126				
Tapón de clavija IP66/IP67 consignable	Incluido	814A426G					

(1) Diámetro de apriete 5-21 mm.

(2) Sin taladrar, entrada por arriba. Zócalo trasero reversible para inclinación a 50 ° con entrada por abajo.

LLAVES ADICIONALES PARA CANDADO



En embalajes de 10

814A541

PINZA DE CONSIGNACIÓN DE 1 A 6 CANDADOS



613A541

PRODUCTO CON TRATAMIENTO ANTIBACTERIAS ● NUEVO

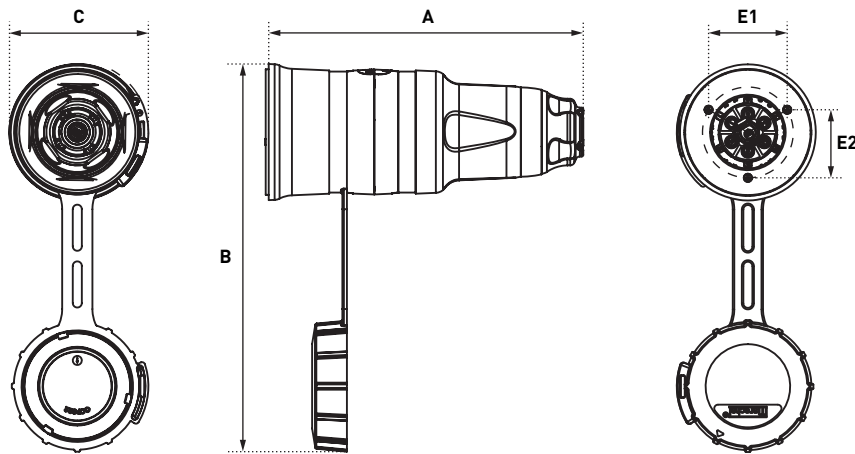
Este símbolo indica que el producto tiene un tratamiento antibacterias. Añadir el sufijo AG a la referencia. Consúltenos para obtener más información sobre las empuñaduras con tratamiento antibacterias.



PLANOS Y DIMENSIONES

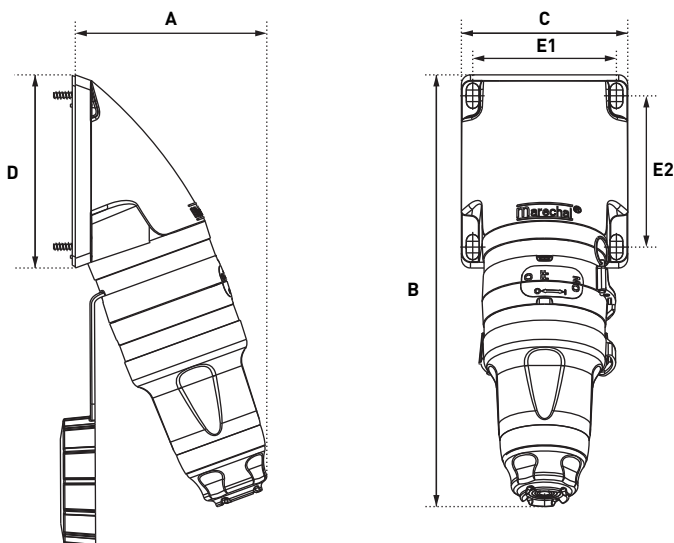
Dimensiones expresadas en milímetros.

CON CODO RECTO



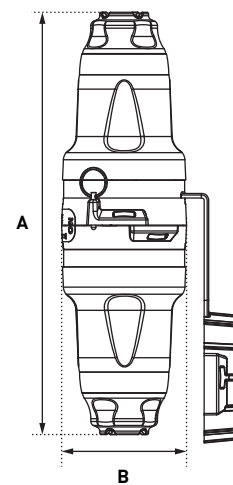
A	B	C	E1	E2
209	256	94	52	45

CON CODO 70°



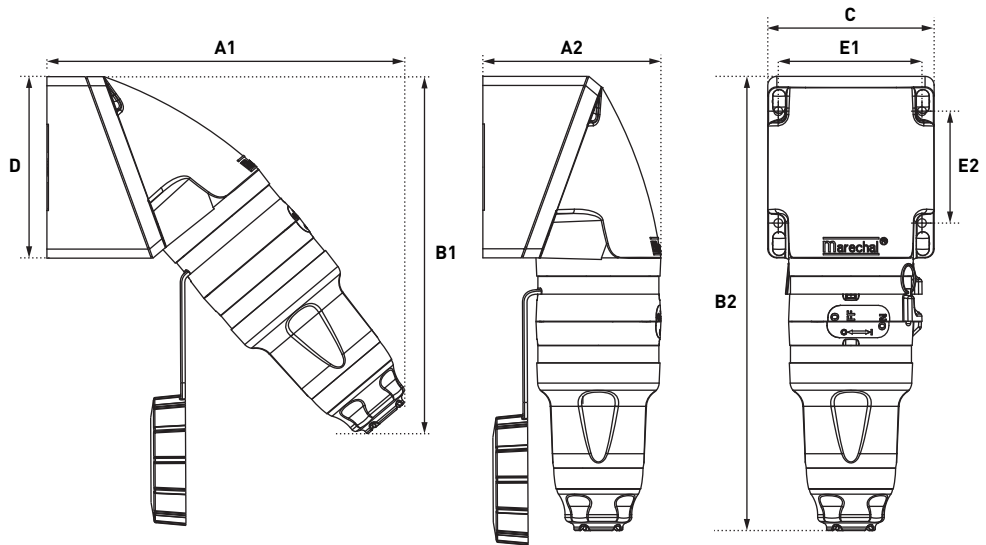
A	B	C	D	E1	E2
127	286	110	128	95	100

EN CABLE FLEXIBLE



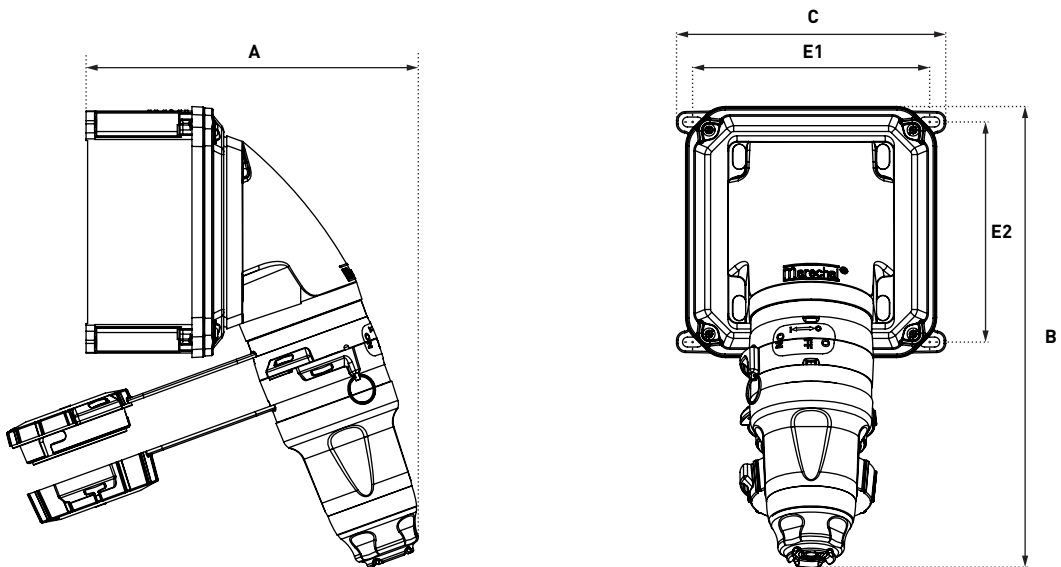
A	B
279	81

CON ZÓCALO MURAL REVERSIBLE 50° Y 90°



A1	A2	B1	B2	C	D	E1	E2
236	118	236	301	110	120	95	74

CODO 70° SOBRE CAJA B2



A	B	C	E1	E2
220	305	178	157	145,5